



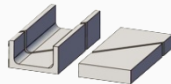
Вх. №: \_\_\_\_\_ от \_\_\_\_\_

ТЕХНИЧЕСКОЕ ПРЕДЛОЖЕНИЕ

ПОЛУАВТОМАТИЧЕСКИЙ ЛЕНТОЧНОПИЛЬНЫЙ СТАНОК UMSY 900-1300 SP

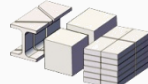
**ТЕХНИЧЕСКИЕ ХАРАКТЕРИСТИКИ**

ФОРМА ОБРАБАТЫВАЕМОГО МАТЕРИАЛА



**900 x 1300** мм.

X	мм.
X	мм.
X	мм.
X	мм.
X	мм.
X	мм.



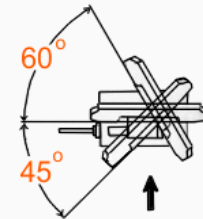
**900** мм.

мм.
мм.
мм.
мм.
мм.
мм.



**900** мм.

мм.
мм.
мм.
мм.
мм.
мм.



прямой угол  
**30°** ← влево  
**30°** → вправо  
**45°** ← влево  
**45°** → вправо  
**60°** ← влево  
**60°** → вправо

ЭЛЕКТРОДВИГАТЕЛЬ  
ГЛАВНОГО ПРИВОДА



7,5 кВт. / 1500 об./мин.

ЭЛЕКТРОДВИГАТЕЛЬ  
ГИДРОПРИВОДА



1,5 кВт. / 1500 об./мин.

ЭЛЕКТРОДВИГАТЕЛЬ  
ПОДАЧИ СОЖ



0,37 кВт. / 3000 об./мин.

ЭЛЕКТРОДВИГАТЕЛЬ  
ПРИВОДА ПОДАЧИ  
ЗАГОТОВКИ



1,1 кВт./ 1500 об./ мин.

ЭЛЕКТРОДВИГАТЕЛЬ  
ПРИВОДА ОЧИСТКИ  
ПИЛЫ



0,09 кВт. / 3000 об./мин.

ЭЛЕКТРОДВИГАТЕЛЬ  
ПРИВОДА МЕХАНИЗМА  
УДАЛЕНИЯ СТРУЖКИ



0,18 кВт. / 1000 об./мин.

СКОРОСТЬ ПИЛЫ



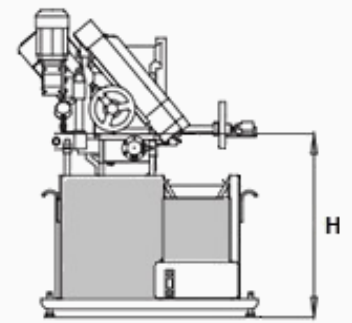
от 20 м/мин. до 100 м/мин.

РАЗМЕР ЛЕНТОЧНОЙ  
ПИЛЫ



10000мм. x 67мм. x 1.6мм.

ВЫСОТА РАБОЧЕГО СТОЛА



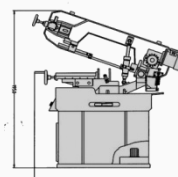
**650** мм.

ВЕС СТАНКА



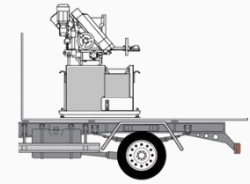
**5600** кг.

ГАБАРИТНЫЕ РАЗМЕРЫ  
(Д x Ш x В)



**4900 x 1800 x 3100** мм.

ТРАНСПОРТНЫЕ РАЗМЕРЫ  
(Д x Ш x В)



- x - x - мм.



Вх. №: \_\_\_\_\_ от \_\_\_\_\_

ТЕХНИЧЕСКОЕ ПРЕДЛОЖЕНИЕ

## ПОЛУАВТОМАТИЧЕСКИЙ ЛЕНТОЧНОПИЛЬНЫЙ СТАНОК UMSY 900-1300 SP

Данный станок предназначен для резки цельных заготовок, труб, профилей из различных металлов и сплавов. Процесс резки управляется гидравлической системой, позволяющей выбирать и регулировать подачу ленточной пилы. Возможна резка только под углом 90 градусов. Заготовки подаются в зону реза вручную. Этот станок обеспечивает простое и надежное решение задач по распиловке металла. Возможности и высокая производительность резки делают станок универсальным и экономичным. Соответствует нормам CE.

### ТРЕБОВАНИЯ К ПОМЕЩЕНИЮ

Рекомендуемая площадь помещения (минимум), м <sup>2</sup>	100
Рекомендуемая длина помещения (минимум), м	10
Рекомендуемая высота потолков (минимум), м	5
Подвод силовой электроэнергии	5 x 6 мм <sup>2</sup> (400В)
Подвод холодной воды	не требуется
Наличие канализационных коммуникаций	не требуется
Наличие вентиляции	естественная
Окружающая температура	от +5°С до +40°С
Относительная влажность	не более 90%
Освещение	не менее 500 люксов

### ДОПОЛНИТЕЛЬНЫЕ ТРЕБОВАНИЯ

Данный тип станка не требует специализированного фундамента. Станок устанавливают на бетонное основание, выдерживающее вес станка и максимальный вес обрабатываемой заготовки. Крепление станка к основанию осуществляется анкерными болтами.

#### БАЗОВАЯ КОМПЛЕКТАЦИЯ:

- Электрическая система управления станком 24 V
- Двойные гидравлические тиски
- Плавное регулирование скорости вращения пилы частотным преобразователем
- Регулятор высоты подъема пильной рамы
- Гидравлическое натяжение пилы с индикацией и контролем разрыва
- Смазывающе-охлаждающая система
- Регулировка скорости подачи пилы гидравлическим дросселем
- Роликовый конвейер 1500 мм.
- Гидравлическая система усиления давления пильной рамы
- Щётка очистки полотна с отдельным приводом
- Освещение зоны реза
- Биметаллическая ленточная пила
- Отдельно стоящий пульт управления

#### ДОПОЛНИТЕЛЬНОЕ ОБОРУДОВАНИЕ:

- Механизм удаления стружки
- Гидравлический верхний прижим
- Датчик отклонения пилы от вертикали
- Система быстрого подвода пильной рамы к заготовке
- Система распыления СОЖ (микронайзер)
- Лазерный указатель линии реза
- Роликовый конвейер
- Моторизованный роликовый конвейер